

SECURIPROX	SM 04.01		T 237 910			1/2
SecuriProx Технические данные. Системный контроллер SM 04.01 (Считыватели карточек)	Редакция	Дата	Инд.	Изм.-N	Обозначение	
	Первичная		---			
	Текущая					
	Реф.-док.	T				

Описание

Область применения:	Система контроля Доступа/ Охранные системы
Цель:	Устройство обработки информации. Обеспечивает связь между системой контроля доступа и системой охранно- пожарной сигнализации SecuriPro. обеспечивает операции удаленного доступа и управления
Использование:	EN 54, везде.

Плата SM 04.01 представляет собой интерфейсный модуль для подключения СКУД к системе охранно-пожарной сигнализации. Плата имеет два высокоскоростных порта RS-485 для подключения к шине данных СКУД, и один порт RS-232 для обмена информацией с охр. пож. Сигнализацией SecuriPro. Модуль имеет два светодиода. Светодиод желтого цвета индицирует наличие связи между системами. Светодиод зеленого цвета индицирует прохождение какой-либо команды.

ФУНКЦИОНИРОВАНИЕ

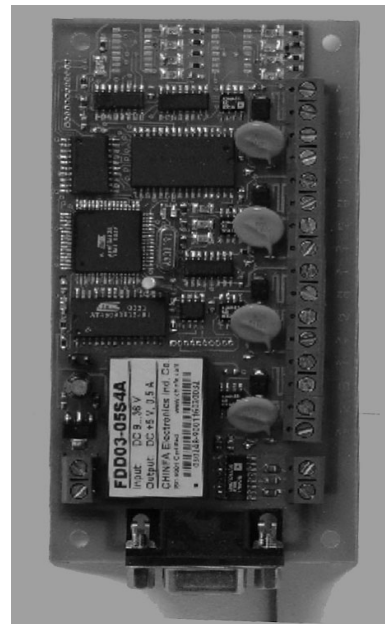
Модуль SM 04.01 выполняет функции интерфейсного модуля.

В перечень основных функций входят:

- постановка/снятие с охраны зон, при идентификации карточки пользователя.
 - распределенное управление доступом
 - выдачу сообщений о состоянии модулей контроля доступа и событий
 - выполнение операций удаленного доступа
 - обмен информацией между системами
- два режима работы: Slave и Master. Режим Slave: Модуль SM 04.01 выполняет только интерфейсные функции под управлением Site контроллера. Режим Master: Модуль SM 04.01 выполняет функции управления. Формирует базу данных и принимает решения о выдаче прав доступа и управления охранных систем.

Технические данные контроллера SM 04.01

Рабочее напряжение (эффективное 12 В пост. тока)	8-30 В пост. тока
Рабочий ток постоянный при 12 В (без внешних потребителей)	100 мА
Рабочий диапазон температур	5 – 40 С°
Влажность воздуха (кратковременное без конденсата)	95% влажности
Влажность воздуха (продолжительное без конденсата)	80% влажности
Размеры платы ДхШхВ	100x40x15 мм
Контактные клеммы	2 мм
Вес	150 гр



Питание контроллера SM 04.01
12-30 В

Требования к кабелям

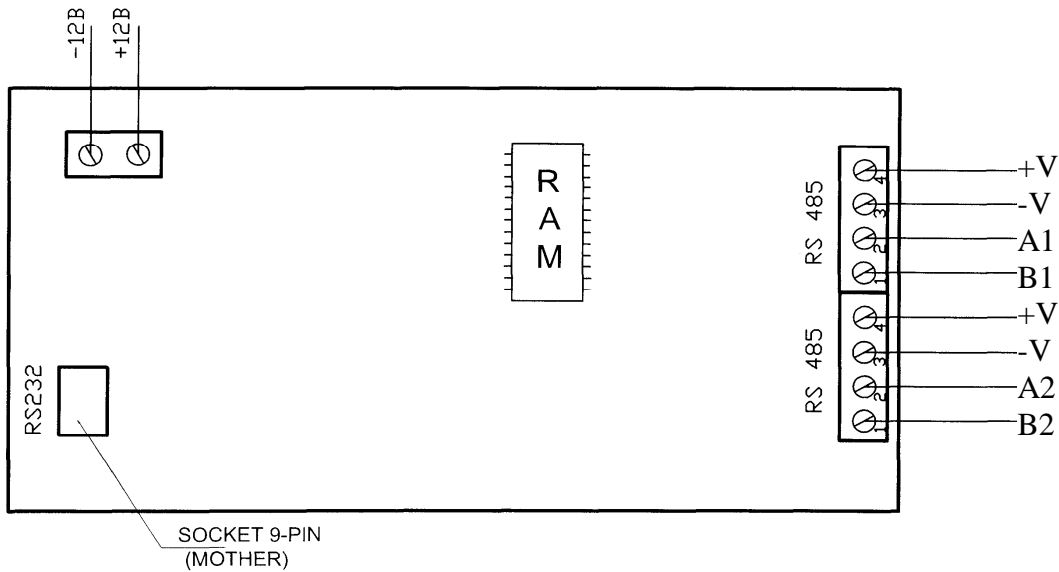
- RS-485 Две витые пары, экранированный, с волновым сопротивлением 120 Ом, не более 1219 м.
- RS-232 Трехпроводный, экранированный, не более 15 м.

МОНТАЖ/ИНСТАЛЯЦИЯ

Контроллер SM 04.01 устанавливается в поставляемую изоляционную коробку DOS 41. Плата крепится внутри коробки при помощи четырех входящих в комплект поставки зажимов. Выносной саботажный контакт подключается к клеммам контроллера.

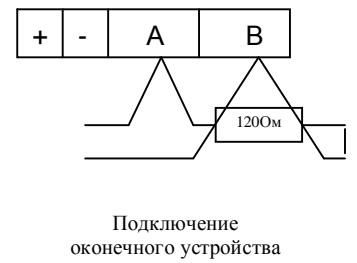
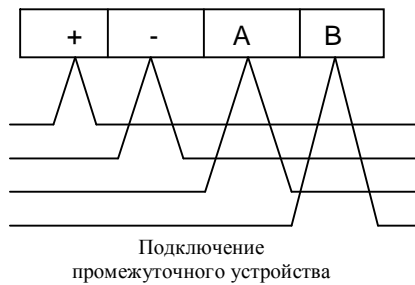


МЕРЫ ПРЕДОСТОРОЖНОСТИ
Монтаж платы SM 04.01 разрешается
выполнять только в отключенном
состоянии. Плата SM 04.01 чувствительна
к статическим разрядам

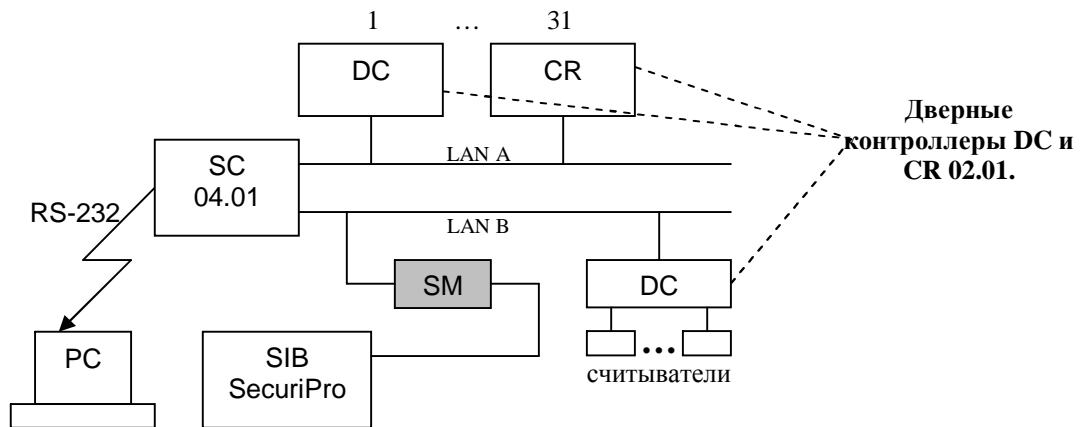


RS-485

RS-485		
+V	LAN 1	питание
-V		земля
A1		
B2		
+V	LAN 2	питание
-V		земля
A2		
B2		



Режим Slave



Режим Master

